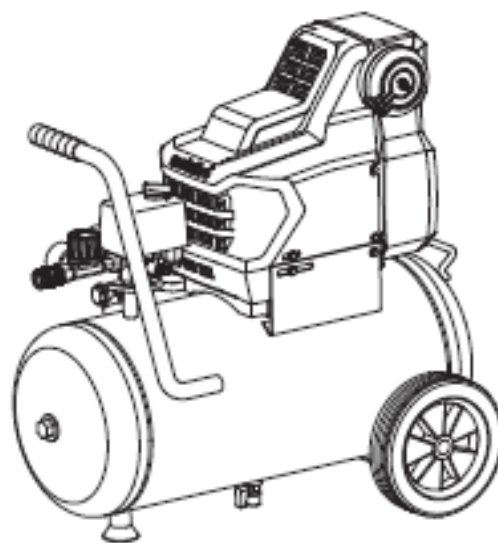


metabo®

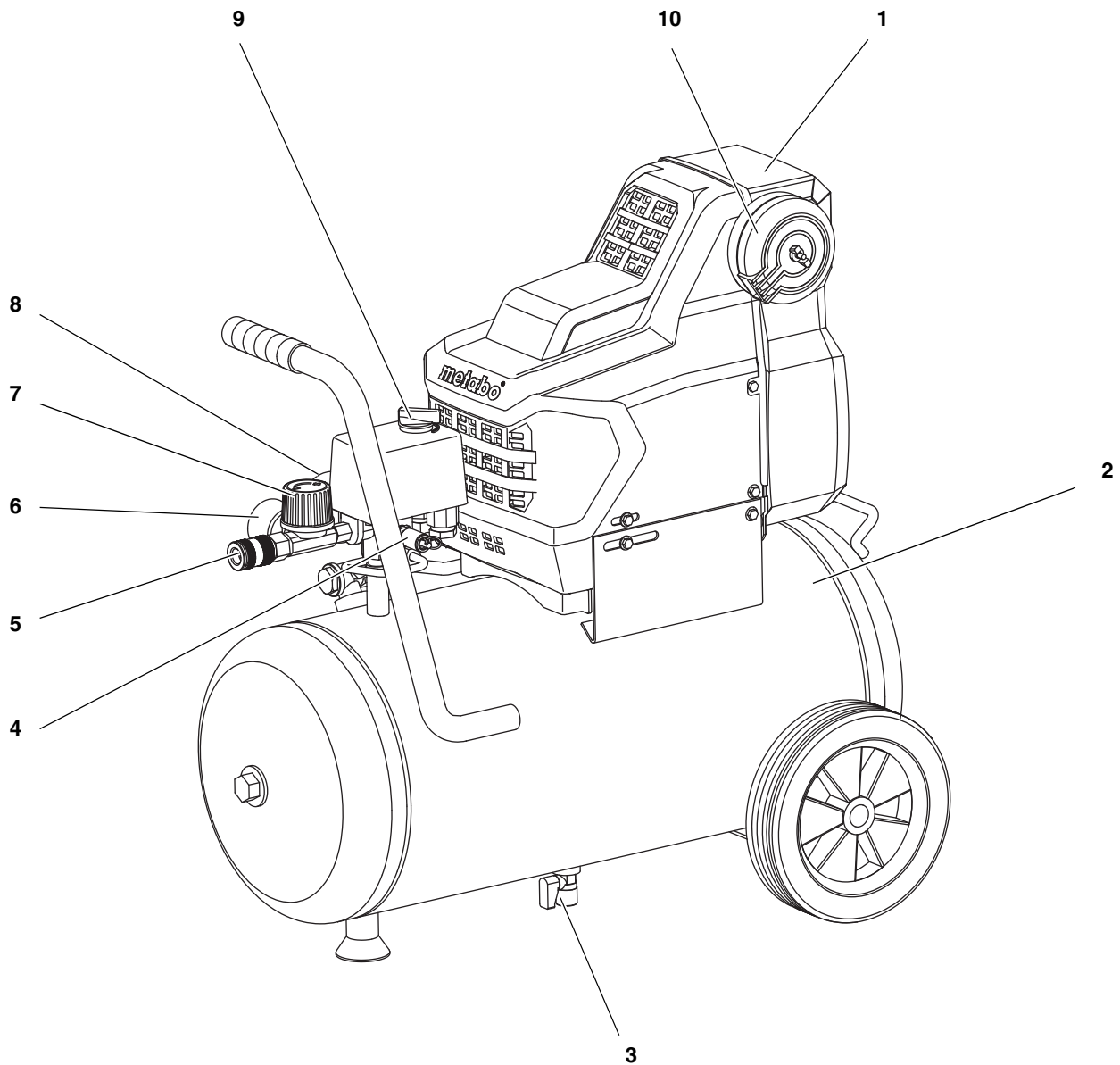


Basic 250-24 W OF

(CS) Překlad původního návodu k používání



1. Das Gerät im Überblick



- | | | | |
|---|---------------------------------------|----|-----------------------|
| 1 | Verdichter | 6 | Manometer Regeldruck |
| 2 | Druckbehälter | 7 | Druckregler |
| 3 | Ablass-Schraube für Kondenswasser | 8 | Manometer Kesseldruck |
| 4 | Sicherheitsventil | 9 | Ein/Aus-Schalter |
| 5 | Druckluft-Anschluss (Schnellkupplung) | 10 | Luftfiltergehäuse |

Vážený zákazníku,
děkujeme Vám za důvěru, kterou jste nám svěřil při nákupu nového stroje značky METABO. Všechny výrobky jsou řádně testovány a podléhají přísným kontrolám kvality. Životnost stroje však ve velké míře závisí na Vás. Věnujte prosím pozornost informacím v tomto návodu a v přiložených dokumentech. Čím pečlivěji budete s přístrojem zacházet, tím déle Vám bude spolehlivě sloužit.

1 Stroj v přehledu

- 1 Kompresor
- 2 Tlaková nádoba
- 3 Výpustní šroub pro kondenzát kompresoru
- 4 Bezpečnostní ventil
- 5 Vzduchové připojení (rychlospojky)
- 6 Manometr regulovaného tlaku
- 7 Tlakový regulátor
- 8 Manometr tlakové nádoby
- 9 Spínač/vypínač
- 10 Vzduchový filtr nádoby

2 Nejprve čtěte!

Tento návod k použití je sestaven tak, abyste mohli rychle a bezpečně pracovat se svým strojem. Zde je malý ukazatel, jak byste měli tento návod číst:

- Před uvedením do provozu si přečtěte tento návod k obsluze. Obzvláště dbejte na bezpečnostní upozornění.
- Při vzniklých škodách při transportu kontaktujte svého dodavatele. Stroj **neuvádějte** do provozu!
- Obaly likvidujte prosím s ohledem na životní prostředí. Dbejte na odpovídající platné zákony.
- Tento návod k obsluze je určen osobám se základními znalostmi v prostředí se stroji jako je tento. Pokud nemáte vůbec žádnou zkušenost s takovým strojem, měli byste nejprve vyhledat pomoc od zkušené osoby.
- Pokud stroj jednou zapůjčíte nebo prodáte, předávejte ho společně i se všemi dokumenty.

3 Bezpečnost

3.1 Použití dle určení

Tento stroj slouží k vytváření stlačeného vzduchu pro vzduchové nářadí. Použití v lékařském nebo potravinářském prostředí stejně tak plnění dýchacích lahví není povoleno.

V žádném případě nenasávejte hořlavé, výbušné nebo zdraví nebezpečné plyny. Při použití stroje k jinému účelu, než doporučuje výrobce, nebere výrobce odpovědnost za případné škody nebo poranění!

Děti, mladiství a nepoučené osoby nesmějí stroj a připojené vzduchové přístroje používat.

3.2 Všeobecné bezpečnostní upozornění



Nebezpečí!

Kvůli vzduchovému nářadí pod tlakem mohou vznikat těžká poranění. Proto čtěte a dbejte na:

- tento návod k použití, obzvláště speciálních bezpečnostních upozornění v jednotlivých kapitolách;
- bezpečnostní upozornění v přiloženém červeném sešitě;
- popřípadě dbejte na pracovní směrnice nebo na předpisy zabraňující úrazům v prostředí

kompresory a vzduchovým nářadím.

Všechny přiložené dokumenty u stroje uschovejte pro další použití.

Následující zbytkové nebezpečí existuje u vzduchového nářadí, v zásadě se nedá pomocí bezpečnostních zařízení zcela odstranit;

Nebezpečí poranění kvůli vycházejícímu stlačenému vzduchu a částem, které byly kvůli tlaku roztrženy!

- Noste ochranné brýle!
- Nikdy stlačeným vzduchem nemiřte na osoby a zvířata.
- Ujistěte se, že všechny použité talkové nástroje a části příslušenství jsou vystaveny pro pracovní tlak nebo jsou připojeny nad nejmenší tlak.
- Při uvolňování rychlospojek dbejte na to, že z tlakové hadice může náhle unikat obsažený stlačený vzduch. Proto držte uvolněný konec hadice pevně.
- Ujistěte se, že jsou všechna šroubová spojení pevně utažena.

Sami stroj neopravujte! Pouze odborník smí provádět opravu kompresoru, vzduchových nádob a vzduchového nářadí.

Nebezpečí kvůli stlačenému vzduchu obsahující olej!

- Olejový stlačený vzduch používejte pouze pro vzduchové nářadí, které jsou pro olejnatý stlačený vzduch určeny.
- Používejte vzduchovou hadici pro olejnatý stlačený vzduch ne pro vzduchové nářadí, které není

určeno pro olejnatý stlačený vzduch.

- Stlačeným olejnatým vzduchem nenaplňujte pneumatiky apod.

Nebezpečí popálení na vrchní ploše částí vedoucích stlačený vzduch!

- Před údržbovými pracemi nechte stroj zchladnout.

Nebezpečí poranění a pohmoždění na pohyblivých částech!

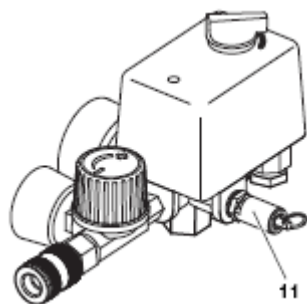
- Neuvádějte stroj do provozu bez namontovaného ochranného zařízení.
- Dávejte pozor nato, že stroj při dosažení minimálního tlaku automaticky naběhne! – Před údržbovými pracemi se bezpečně ujistěte, že je stroj odpojen od elektrické sítě.
- Bezpečně se ujistěte, že se při zapnutí (např. po údržbové práci) na stroji nenachází žádné uvolněné části nebo nářadí.

Nebezpečí poškození sluchu kvůli vznikajícímu hluku

- Při práci se strojem noste ochranu sluchu.

3.3 Bezpečnostní zařízení

Bezpečnostní ventil



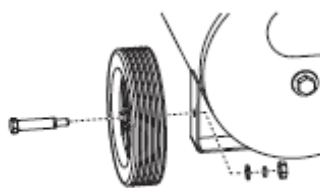
Pružinou zatížený bezpečnostní ventil (11) se nachází na tlakové jednotce regulátoru. Bezpečnostní ventil je aktivován v případě překročení povoleného nejvyššího tlaku.

4 Provoz

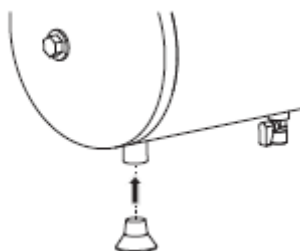
4.1 Před prvním provozem

Namontování kol

1. Namontujte kola tak, jak je znázorněno.

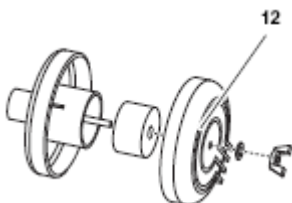


2. Namontujte gumovou nohu, jak je znázorněno.



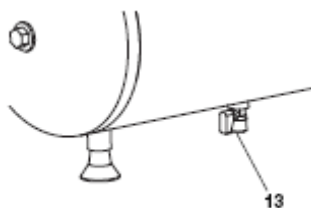
Montáž vzduchového filtru

1. Odstraňte zátku ze vzduchového vstupu do nádoby kompresoru. Zátka uschovejte pro pozdější použití.
2. Našroubujte příslušný vzduchový filtr (12)



Kontrola výpusti kondenzátu

- Ujistěte se, že výpustní šroub (13) na výpusti kondenzátu je uzavřen.



4.2 Síťové připojení



Nebezpečí!
Elektrické napětí.

Stroj umístěte pouze do suchého prostředí.

Stroj provozujte pouze na jednom proudovém napětí, které splňuje následující požadavky:

- nainstalovaná zásuvka dle předpisů, uzemněna a zkontrolována;
- zajištění odpovídá technickým datům;

Síťový kabel položte tak, aby nevadil při práci a nemohl být poškozen.

Před vložením zástrčky do zásuvky, vždy zkontrolujte zda je stroj vypnutý.

Kabel chraňte před horkem, agresivními tekutinami a ostrými rohy.

Používejte pouze prodlužovací kabel s dostatečným průřezem jádra (viz. Technická data“).

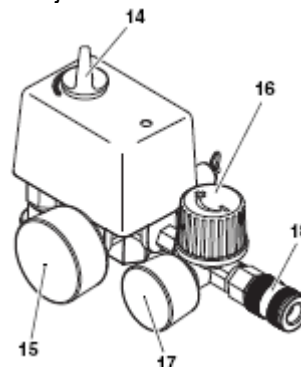
Kompresor nevypínejte pomocí vytáhnutí zástrčky ze zásuvky, ale pomocí vypínače.

Po dokončení prací vytáhněte zástrčku ze zásuvky.

4.3 Vytvoření stlačeného vzduchu

1. Zapněte stroj (14) a vyčkejte, dokud není dosaženo max. tlaku (kompresor se vypne).

Tlak je znázorněn na manometru (15)



2. Regulační tlak nastavte na tlakovém regulátoru (16). Aktuální regulační tlak je znázorněn na manometru (17).



Pozor!

Nastavený regulační tlak nesmí být vyšší než maximální provozní tlak připojeného vzduchového nástroje!

3. Připojte tlakovou hadici na tlakovou přípojku (18).
4. Připojte vzduchové nářadí. Nyní můžete se vzduchovým nářadím pracovat.
5. Vypněte stroj, pokud nechcete bezprostředně hned pracovat dále. Poté vytáhněte zástrčku ze zásuvky.

5 Údržba a ošetření



Nebezpečí!

Před všemi pracemi na stroji:

- Vypněte stroj.
- Vytáhněte zástrčku ze zásuvky.
- Vyčkejte až do úplného zastavení stroje.
- Bezpečně se ujistěte, aby stroj a všechny používané vzduchové nástroje a části příslušenství byli bez tlaku.

Po všech pracích na stroji:

- Uveďte všechna bezpečnostní zařízení do provozu a zkontrolujte je.
- Zajistěte, aby se žádný nástroj nebo něco podobného nenacházelo na nebo ve stroji.

Pokročilá údržba nebo opravářské práce jak je popsáno v této kapitole, smějí být provedeny pouze kvalifikovanou osobou.

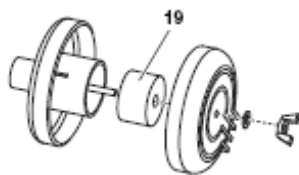
5.1 Pravidelná údržba

Před každým začátkem práce

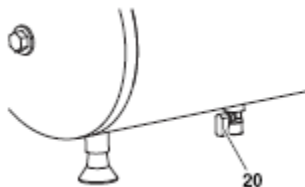
Zkontrolujte vzduchové hadice na případné poškození, příp. je vyměňte. Zkontrolujte šroubová spojení na pevné utažení, příp. je pevně dotáhněte. Zkontrolujte kabelovou přípojku na případné poškození, příp. nechte vyměnit elektrikářem.

Po 50ti provozních hodinách

Zkontrolujte vzduchový filtr (19), příp. jej vyměňte.



Zkontrolujte množství oleje na olejoznanu (20), příp. ho doplňte.



Po 250ti provozních hodinách

Vyměňte vzduchový filtr na kompresoru.

Při nebezpečí mrazu



Pozor!

Mráz (> 4°C) ničí stroj i příslušenství, které obsahuje vodu. Při nebezpečí mrazu stroj a příslušenství odmontujte a uschovejte před mrazy.

5.2 Uschování stroje

1. Stroj vypněte a vytáhněte ze zásuvky.
2. Tlakovou nádrž a součásti odvzdušněte.
3. Stroj ukládejte tak, aby k němu neměla přístup neoprávněná osoba.



Pozor!

Stroj neskladujte ve volné přírodě nebo ve vlhkém prostředí.

6 Problémy a poruchy



Nebezpečí!

Před všemi pracemi na stroji:

- Vypněte stroj.

- Vytáhněte zástrčku ze zásuvky.
- Vyčkejte až do úplného zastavení stroje.
- Bezpečně se ujistěte, aby stroj a všechny používané vzduchové nástroje a části příslušenství byli bez tlaku.

Po všech pracích na stroji:

- Uveďte všechna bezpečnostní zařízení do provozu a zkontrolujte je.
- Zajistěte, aby se žádný nástroj nebo něco podobného nenacházelo na nebo ve stroji.

Kompresor neběží:

Není napětí.

- Zkontrolujte kabel, zástrčku, zásuvku a pojistku.

Příliš nízké napětí.

- Použijte prodlužovací kabel s dostatečným průřezem jádra (viz. „Technická data“).

Motor se přehřívá.

- Kompresor vypněte a nechte jej cca 10 min. vychladnout a poté jej znovu zapněte.

Kompresor běží bez vytvoření dostatečného tlaku:

Zavzdušněný zpětný ventil.

- Zpětný ventil nechte převést do servisu.

Vzduchové nářadí nedostává dostatek tlaku.

Regulátor tlaku se dostatečně neotevívá.

- Otevřete regulátor tlaku.

Hadicové spojení mezi kompresorem a vzduchovým nářadím netěsní.

- Zkontrolujte hadicové spojení; poškozené části příp. vyměňte.

7 Opravy



Nebezpečí!

Opravu na stroji smí provádět pouze kvalifikovaný pracovník!

Elektrické nářadí vyžadující opravu je možné zaslat na adresu:

Záruční servis:
METABO s.r.o.
Královická 1793
Tel: 326 904 457
Fax: 326 907 730
Brandýs n/L 250 01

www.metabo.cz
e-mail: servis@metabo.cz

V případě opravy, popište prosím, Vámi zjištěnou závadu.

8 Ochrana životního prostředí

Metabo obaly jsou 100% recyklovatelné.
Vysloužilé elektrické nářadí a příslušenství obsahuje velké množství škodlivých surovin a umělých hmot, které rovněž mohou být recyklovány.

9 Technická data

		Basic 250-25 W OF
Sací výkon	l/min	220
Efektivní dodací množství	l/min	100
Plnicí výkon	l/min	120
Max. provozní tlak	bar	8
Objem tlakové nádoby	l	24
Počet vzduchových výstupů		1
Počet válců		1
Počet otáček	min	2850
Jmenovitý příkon	kW	1,5
Napětí	V	230
Jmenovitý proud	A	6
Zajištění min.	A	10
Způsob ochrany		IP 20
Max. celková délka při použití prodlužovacího kabelu		
- při průřezu vodiče 3x1,0 mm ²	m	10
- při průřezu vodiče 3x1,5 mm ²	m	25
- při průřezu vodiče 3x2,5 mm ²	m	25
Rozměry: délka x šířka x výška	mm	630x406x630
Hmotnost	kg	25
Hladina tlakového vzduchu	dB (A)	97+-3